

# НАПРАВЛЕННЫЕ ТОРМОЗНЫЕ КОЛОДКИ



## ВВЕДЕНИЕ

Одной из сложнейших задач, поставленных производителями автомобилей перед производителями тормозных колодок, является снижение уровня шума тормозов.

Для решения этой задачи для определенных тормозных систем была разработана асимметричная конструкция тормозных колодок, которая обеспечивает подвод тормозной колодки к диску под углом, что значительно снижает уровни вибрации и шумов.

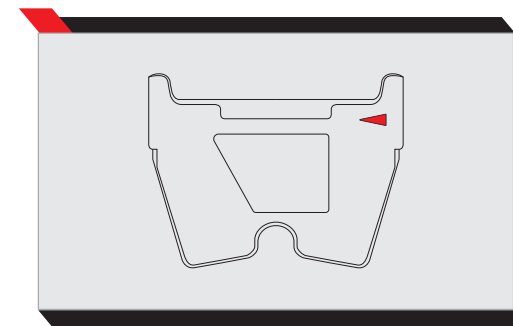
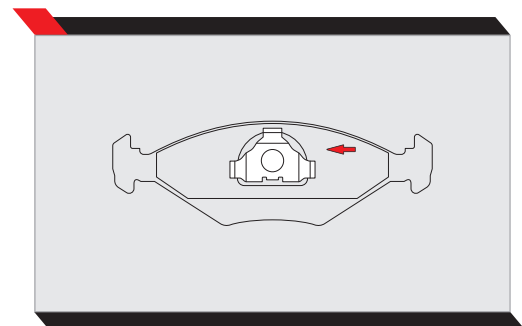
Для подвода колодки под углом Ferodo применяет два способа. Первый: фаска на фрикционной поверхности. Второй: серповидный вырез на шумопоглощающей накладке несущей пластины тормозной колодки. Оба способа хорошо различимы для технического персонала, поэтому понятно, что колодки следует устанавливать особым образом.



## УСТАНОВКА НАПРАВЛЕННЫХ ТОРМОЗНЫХ КОЛОДОК

На несущей пластине многих тормозных колодок есть стрелка, указывающая направление вращения тормозного диска. При установке таких тормозных

колодок стрелка должна быть обращена по направлению вращения колеса при движении вперед.

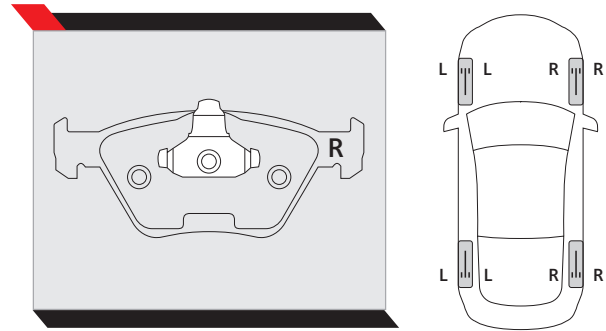


# НАПРАВЛЕННЫЕ ТОРМОЗНЫЕ КОЛОДКИ



На некоторых направленных тормозных колодках стрелки нет, но есть буква, которая указывает, с какой стороны автомобиля следует устанавливать тормозную колодку.

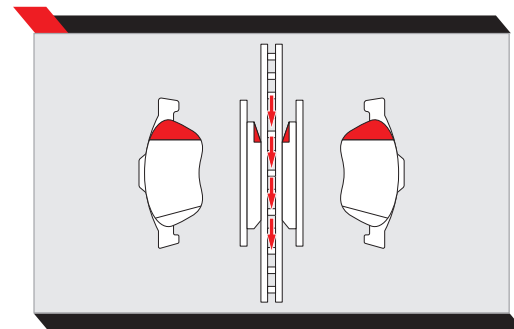
Буква R означает, что тормозную колодку следует устанавливать на правой стороне автомобиля. Буква L означает, что тормозную колодку следует устанавливать на левой стороне автомобиля.



## УСТАНОВКА ТОРМОЗНЫХ КОЛОДОК С ФАСКОЙ НА ФРИКЦИОННОЙ ПОВЕРХНОСТИ

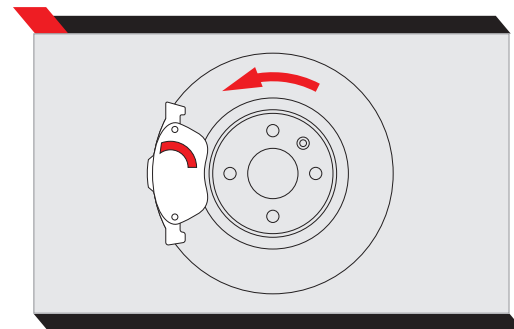
Если нет ни стрелки, ни буквы, тормозные колодки Ferodo имеют фаску на рабочей поверхности, которую при установке колодок следует расположить со стороны набегающей поверхности тормозного диска при движении вперед.

Если фаски есть на обеих сторонах рабочей поверхности колодки, сторона с фаской большей площади должна располагаться навстречу набегающей поверхности тормозного диска.



## УСТАНОВКА ТОРМОЗНЫХ КОЛОДОК С СЕРПОВИДНЫМ ВЫРЕЗОМ НА ШУМОПОГЛОЩАЮЩЕЙ НАКЛАДКЕ

Если нет ни стрелки, ни буквы (R или L), но тормозные колодки Ferodo имеют серповидный вырез на шумопоглощающей накладке, то тогда при установке колодок вырез должен располагаться со стороны набегающей поверхности тормозного диска.



**РУКОВОДСТВО  
ПО УСТАНОВКЕ**

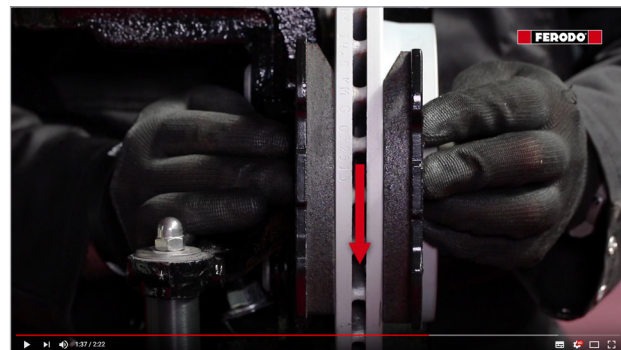
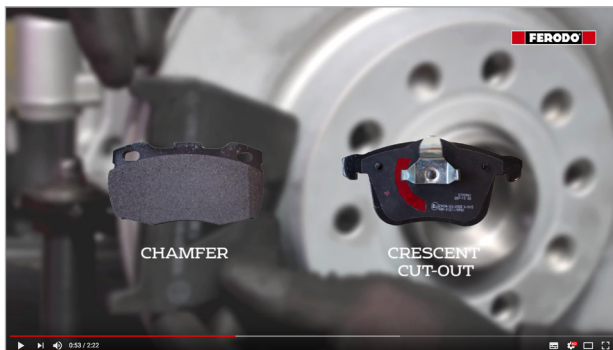
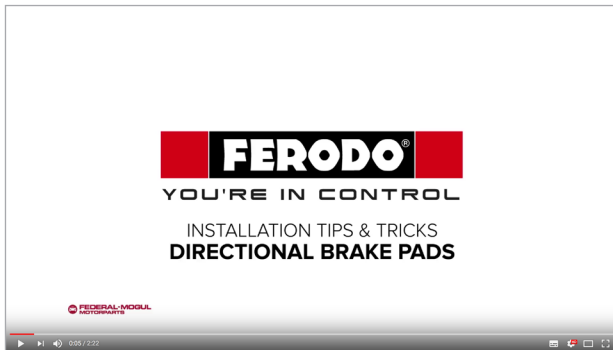
## НАПРАВЛЕННЫЕ ТОРМОЗНЫЕ КОЛОДКИ



### НАША НОМЕНКЛАТУРА НАПРАВЛЕННЫХ ТОРМОЗНЫХ КОЛОДОК:

FDB872	FDB1541	FDB1167	FDB4188
FDB1994	FDB1865	FVR1484	FDB1978
FDB1295	FDB1920	FDB1654	FDB4180
FDB1640	FDB4326	FDB1717	FDB4454
FVR1642	FDB4445	FDB4055	FDB1561
FDB1826	FDB4765	FDB1833	FDB4841
FDB1704	FDB1323	FDB1495	FDB4425
FDB1810	FDB1463	FDB4199	FDB4433
FDB1407	FDB1664	FDB1979	FDB4908
FDB1441	FDB4165	FDB1520	

ВИДЕОРОЛИКИ С ПОДРОБНЫМИ ИНСТРУКЦИЯМИ  
ПО УСТАНОВКЕ ДОСТУПНЫ НА



Только для информационных целей. Мы не несем никакой ответственности за какой-либо ущерб в связи с использованием данного материала.

[www.ferodoparts.ru](http://www.ferodoparts.ru)

Ferodo® является зарегистрированным товарным знаком Federal-Mogul LLC или одной или нескольких ее дочерних компаний в одной или нескольких странах. FEDERAL-MOGUL MOTORPARTS